
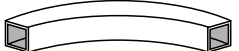
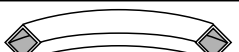















Anfrageformular Runden von Rohren und Profilen




(zutreffendes bitte ankreuzen)

lfd. Nr.	Anzahl	Form Bildnr.	Abmessung	Material/Werkstoff	DIN-Norm	Biegeradius (innen/mitte)	gebogene Nutzlänge	mit Anbiegende	Enden gesägt	mit Material
1										
2										
3										
4										
5										
6										



FORMEN

Rohre		1
und		2
Hohl-		3
profile		4
		5
Winkel		6
		7
		8
		9
		10
		11
		12
		13
U-Profile		14
		15
		16




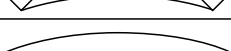

T-Träger

	17
	18
	19

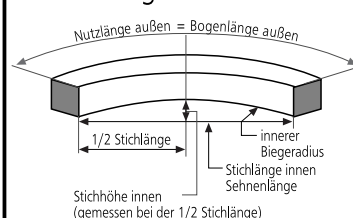
Doppel-T-Träger

	20
	21

Vollmaterial

	22
	23
	24
	25
	26

Vermaßung



Absender

Firma

Ansprechpartner

Straße

PLZ, Ort

Telefon

Fax

E-Mail

(Firmenstempel)